

 E3



ENJOY

TRIMMING



3+1
Assi

Maschine
termoformate

Aligner
< 60 sec.

A Secco

Fresatura

Software
incl.


vhf

LA NOSTRA SPECIALISTA PER LA LAVORAZIONE DI MASCHERINE TERMOFORMATE

Con la E3, automatizzate la separazione perfetta di mascherine imbutite. Godetevi il meglio dei risultati nel più breve tempo possibile, il tutto senza alcuna impegnativa rilavorazione. Inoltre, tramite la produzione automatizzata, vi garantite una qualità costantemente elevata.



E3

AUTOMATIZZATE IL VOSTRO WORKFLOW.

Grazie alla messa in funzione e al comando semplici, la E3 si inserisce perfettamente nei vostri processi di lavoro. Sulla base di dati di pianificazione, il software TRIMCAM sviluppato in-house riconosce automaticamente la Trimline dalla quale viene fresata la mascherina. Così, potete iniziare subito. Sempre al motto: disimballare, accendere, iniziare a fresare!



Con la E3 è possibile produrre in brevissimo tempo intere serie di Aligner. Grazie al riconoscimento automatico della Trimline e alla qualità di fresatura perfetta, non sono necessarie dispendiose lavorazioni precedenti o successive.



Lucas Kehl
Head of Product
vhf camufacture AG

E3

PER UN MAGGIORE COMFORT NELLA PRODUZIONE DI ALIGNER E MASCHERINE.

Con un peso della macchina di soli 25 kg, la E3, dal funzionamento senza aria compressa e dalle dimensioni compatte, offre il massimo della flessibilità in termini di collocazione. E anche i dettagli sono assolutamente ben ponderati: Così, per esempio, non avete bisogno di un'aspirazione separata, grazie alla pratica vaschetta di raccolta per trucioli.

La E3, sviluppata e prodotta completamente in Germania, convince con i risultati migliori e il massimo dell'affidabilità - non solo quando si tratta degli aligner, ma anche di bite splint, paradenti e altre mascherine, fino ai bite sportivi. Nonostante la dimensione compatta, all'interno si trovano esclusivamente componenti industriali di pregio.



MATERIALE. INDICAZIONE.

Plastica



Mascherine
termoformate

Si prega di rispettare le disposizioni locali e/o nazionali e/o le disposizioni di altre organizzazioni o altri enti autorizzati (ad es. associazioni di categoria, autorità sanitarie).

RISPARMIO DI TEMPO E LAVORO.

Godetevi i vantaggi della lavorazione completa di Aligner in meno di 60 secondi. Risparmiate un'enorme quantità di tempo rispetto alla realizzazione manuale e, grazie alla produzione CNC, aumentate anche la precisione.

Il sistema di serraggio senza utensili semplifica ulteriormente il lavoro. Grazie alla rapida sostituzione del pezzo grezzo, producezete intere serie di Aligner in un batter d'occhio.



ASSISTENZA? EASY!

Qualora doveste aver bisogno di assistenza, i componenti centrali, come ad esempio il mandrino, sono semplici da sostituire: se volete, con pochi tocchi, potete farlo voi stessi. Inoltre, con una struttura così leggera e ottimizzata per l'assistenza, si risparmia sul tempo e sui costi delle spedizioni.

ARGOMENTI CONVINCENTI? QUANTI NE VOLETE!



Innovazione

Fissaggio senza utensili della pellicola di termoformatura in pochi secondi

Riconoscimento automatico della Trimline

Struttura della macchina ottimizzata grazie a un peso ridotto

Design della macchina modulare per una manutenzione più snella in termini di assistenza



Affidabile

Sviluppata e prodotta al 100% in Germania

I migliori risultati di produzione e lunga durata utile grazie all'impiego esclusivo di pregiati componenti industriali

24 mesi di garanzia



Veloce & precisa

Mandrino da 800 watt con 60.000 giri/min

Corpo colato in alluminio robusto

Lavorazione completa di Aligner in meno di 60 secondi



Indipendente

Separazione rapida e semplice di mascherine termoformate di diversi produttori di materiali

Software TRIMCAM con interfaccia aperta al software di pianificazione



Economica

Esercizio sostenibile grazie all'assenza di aria compressa

Spedizione ecologica possibile grazie al peso della macchina ridotto

L'eccellente rapporto qualità-prezzo consente di accedere alla produzione CNC

Comando semplicissimo grazie al software TRIMCAM in dotazione – nessun costo di licenza

DATI TECNICI

INFORMAZIONI GENERALI

Ambiti di impiego	Lavorazione a secco
Materiali	Dischi termoplastici
Indicazioni	Aligner e altre mascherine
Sistemi di supporto	Supporto per il fissaggio senza utensili dell'Aligner

SISTEMA DI BASE

Struttura	Corpo colato in alluminio robusto
Alloggiamento	Bianco verniciato altamente lucido · Sportello apribile verso l'alto in direzione del vano di lavoro
Numero di assi	3+1
Assi lineari asse X/Y/Z	Asse X: Azionamento a cremagliera · Asse Y/Z: Mandrini con filettatura trapezoidale · Risoluzione motore 10 µm · Max. gioco assiale 0,06 mm
Asse rotante B	Angolo di rotazione: 360°, infinito
Elettronica di comando	Con scorrimento continuo e precalcolo dinamico · Sistema operativo in tempo reale vicina all'hardware con set di comandi standard · Processo con FPGA integrato · Hardware aggiornabile · Calcolo traiettoria e rampa in tempo reale tramite hardware-engine dedicato nell'FPGA · Regolazione a quattro quadranti dei motori per un funzionamento particolarmente silenzioso · Più I/O digitali per il comando della periferica · Convertitore integrato per motori sincroni e asincroni, riconoscimento elettronico del taglio · Interfaccia Ethernet e USB
Illuminazione	RGB LED con indicazione di stato

MANDRINO

Informazioni generali	Mandrino ad alta frequenza con cambio utensile elettromeccanico
Numero di giri	Fino a 60.000 giri/min
Potenza	Potenza erogata (P _{max}): 800 Watt · Potenza continua (S1): 450 Watt
Cuscinetti	Doppi cuscinetti ibridi con sfere in ceramica
Pinza di serraggio	Tipo ER8 per l'alloggiamento di un utensile con diametro del codolo pari a 3 mm

MODALITÀ DI LAVORAZIONE

A secco	Funzionamento senza aria compressa e senza aspirazione
---------	--

REQUISITI DI COLLEGAMENTO

Aria compressa	–
Alimentazione di tensione	100–240 Volt · 50/60 Hz, 320 Watt
Aspirazione	–
Dati	Porta 10/100/1000 MBit/s BaseT (riconoscimento automatico) Ethernet tramite attacco RJ-45

CONDIZIONI AMBIENTALI

Temperatura operativa	Tra 10 °C e 35 °C
Umidità dell'aria	Max. 80 % (relativa), senza condensa

OMOLOGAZIONI

Tutti i modelli	CE
Modello per America del Nord	UL 61010-1, CAN/CSA C22.2 No. 61010-1

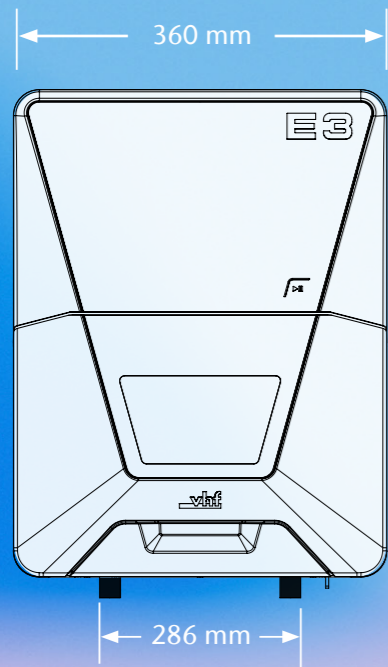
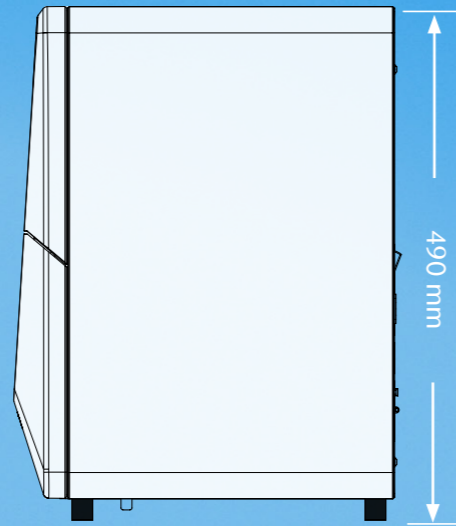
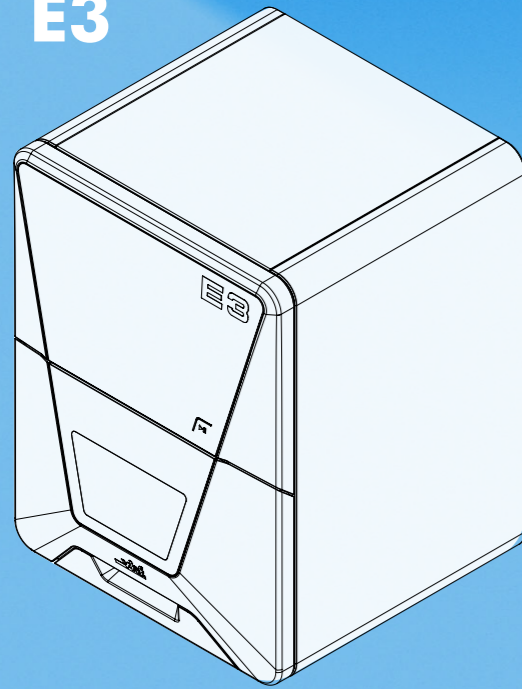
DIMENSIONI & PESI

Dimensioni (L/P/H)	360 × 370 × 490 con sportello chiuso · 360 × 420 × 490 mm con sportello aperto
Distanza tra piedi (L/P)	286 × 268 mm
Peso	25 kg

VOLUME DI FORNITURA

Software CAM	Software TRIMCAM per la produzione di Aligner in dotazione
Accessori	Kit di taratura incl. vite di misurazione a lancetta · Set di avvitatori Torx · Cacciavite dinamometrico 1,5 Nm · Spazzola di pulizia · Pennello di pulizia e panno in microfibra · Fresa di copiatura (2 pz.) · Chiave di serraggio · Chiave a bocca · Cavo di rete · Cavo di rete Ethernet

E3



Il workflow della E3 automatizza la gran parte della produzione di Aligner. In questo modo si evitano inutili ripetizioni e l'impegnativo lavoro manuale, aspetti di solito collegati alla normale produzione degli Aligner.

Dr. Chris Silvoy
Dentista
Durham, North Carolina



EASE CLASS



MEET THE ENTIRE

EASE

CLASS



E5

E4

E3



L'innovativa fresatrice per l'odontotecnica digitale in laboratorio e negli studi dentistici.



La macchina perfetta per l'accesso semplice al Same-Day-Dentistry.



La nostra specialista per la lavorazione di mascherine termoformate.

E5

- 5 Assi
- 1 Disco
- 6 Blocchi
- 17 Tools
- A Secco
- Fresatura
- CAM Software incl.



ease.vhf.com/E5

ENTER A NEW ERA OF MILLING

Con la nuova E5, ottimizzate il vostro workflow digitale, godetevi il massimo della libertà e ottenete risultati perfetti e il top dell'efficienza.

E4

- 4 Assi
- 1 Blocco
- 7 Tools
- Umido Secco
- Rettifica Fresatura
- CAM Software incl.



ease.vhf.com/E4

SAME-DAY DENTISTRY: EASY

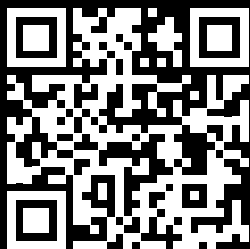
Digitalizzate il vostro studio con la nuova E4. Sia voi che i vostri pazienti vi godrete i vantaggi della realizzazione di una protesi in un'unica sessione di trattamento.

Creating Perfection.

Con oltre 30 anni di esperienza, vhf viene annoverata tra i produttori leader delle fresatrici per il settore dentale. In qualità di offerente CAM completo, vhf sviluppa e produce accuratamente ogni singola fresatrice, nonché i tool perfettamente armonizzati e il corrispondente software, il tutto esclusivamente in house. Tutto da un solo fornitore. Made in Germany.

Assistenza. Amiamo ciò che facciamo.

Nonostante gli intervalli di manutenzione siano esigui e la durata utile particolarmente lunga, l'assistenza della vostra macchina è molto importante per noi. Vi supportiamo con il nostro DentalPortal assolutamente user-friendly, con i nostri numerosi tutorial online, nonché con l'assistenza personale garantita dalla nostra rete internazionale.



ease.vhf.com/E3



SIAMO LIETI DI RICEVERE LE VOSTRE RICHIESTE.

Sede centrale

vhf camfacture AG
Lettenstraße 10
72119 Ammerbuch
Germania
+49 7032 97097 000
info@vhf.de | vhf.com

America del Nord Asia

vhf Inc.
80 Davids Drive, Suite 5
Hauppauge, NY 11788
USA
+1 631 524 5252
info@vhf.com | vhf.com

vhf Trading (Shanghai) Co., Ltd.
Room 2902, Building T1, Tianshan SOHO,
No. 421 Ziyun Road, Changning District,
Shanghai Cina

asia@vhf.de | vhf.com